

Fiche technique

Caractéristiques du produit



Table électrique réfrigérée positive GN 1/1 pizza porte double, 7x tiroir

Modèle	Code SAP	00014286
RTP 3D-2D7ZN	Groupe d'articles	Tables réfrigérées positives et negatives



- Matériel: Inox
- Nombre de portes: 2
- Nombre de tiroirs: 7
- Type de contrôle: Digitale
- Température minimale de l'appareil [° C]: -2
- Température maximale de l'appareil [° C]: 8
- Température ambiante maximale [° C]: 43
- Épaisseur de l'isolation [mm]: 50
- Unité: Droite

Code SAP	00014286	Classe d'énergie	D
Largeur nette [mm]	2017	Nombre de portes	2
Profondeur nette [mm]	800	Nombre de tiroirs	7
Hauteur nette [mm]	900	Température minimale de l'appareil [° C]	-2
Poids net [kg]	342.00	Température maximale de l'appareil [° C]	8
Puissance électrique [kW]	0.247	Réfrigérant	R290
Alimentation	230 V / 1N - 50 Hz	Classe climatique	4

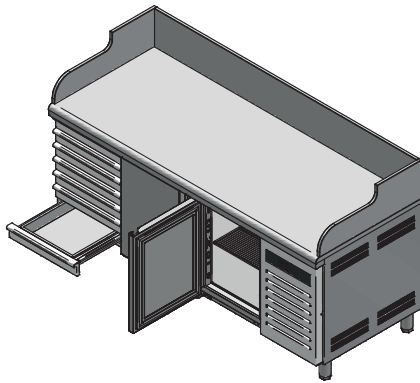
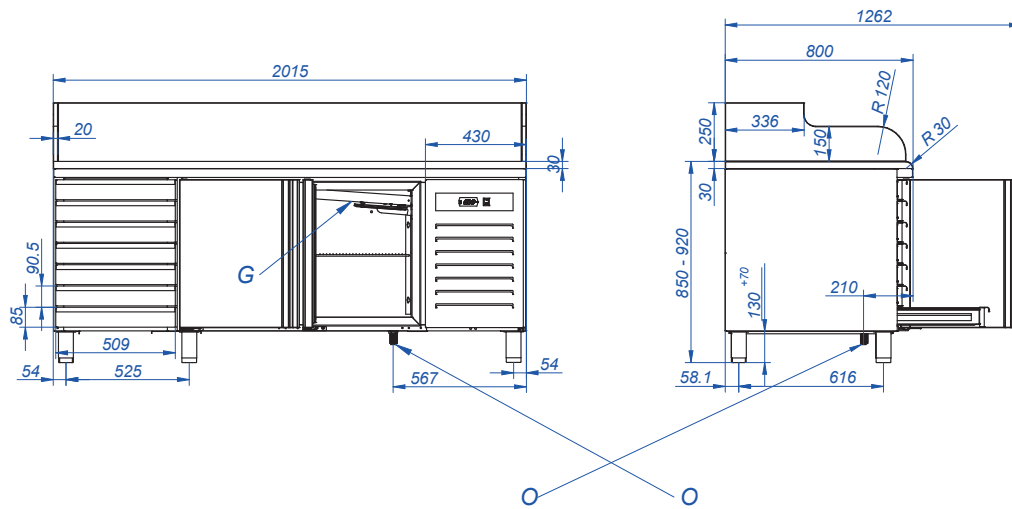
Fiche technique



Dessin technique

Table électrique réfrigérée positive GN 1/1 pizza porte double, 7x tiroir

Modèle	Code SAP	00014286
RTP 3D-2D7ZN	Groupe d'articles	Tables réfrigérées positives et negatives



Fiche technique

Paramètres techniques



Table électrique réfrigérée positive GN 1/1 pizza porte double, 7x tiroir

Modèle	Code SAP	00014286
RTP 3D-2D7ZN	Groupe d'articles	Tables réfrigérées positives et negatives

1. Code SAP:

00014286

2. Largeur nette [mm]:

2017

3. Profondeur nette [mm]:

800

4. Hauteur nette [mm]:

900

5. Poids net [kg]:

342.00

6. Largeur brute [mm]:

2075

7. Profondeur brute [mm]:

840

8. Hauteur brute [mm]:

1085

9. Poids brut [kg]:

355.00

10. Type d'appareil:

Appareil électrique

11. Puissance électrique [kW]:

0.247

12. Alimentation:

230 V / 1N - 50 Hz

13. Classe d'énergie:

D

14. Réfrigérant:

R290

15. Type de refroidissement:

Dynamique

16. Matériel:

Inox

17. Température ambiante min [° C]:

10

18. Température ambiante maximale [° C]:

43

19. Propriétés de l'appareil 2:

Refrigeré

20. Pieds réglables:

Oui

21. Conception de pizzas:

Oui

22. Épaisseur de l'isolation [mm]:

50

23. Nombre de portes:

2

24. Nombre de tiroirs:

7

25. Unité:

Droite

26. Type de contrôle:

Digitale

27. HACCP:

Oui

28. Température minimale de l'appareil [° C]:

-2

Fiche technique

Paramètres techniques



Table électrique réfrigérée positive GN 1/1 pizza porte double, 7x tiroir

Modèle	Code SAP	00014286
RTP 3D-2D7ZN	Groupe d'articles	Tables réfrigérées positives et negatives

29. Température maximale de l'appareil [° C]:

8

32. Classe climatique:

4

30. Volume brut [m3]:

1.891

33. Section des conducteurs CU [mm²]:

0,5

- Výkon (kW): 2,4-3,3 (230 V)

31. Volume net [m3]:

1.452